

بر آنیم که با بالاترین کیفیت بیشترین خدمات را به مشتریان عرضه کنیم

We are committed to providing our customers with the highest quality and the most comprehensive services.



ما «قبل از صفر تا بعد از صد» در کنار مشتریان هستیم

We stand by our customers “from before square one to beyond completion.”



Moharek.machine.co



www.moharekco.com

+98 1735888071-5

+98 9003473258



گلستان ، شهرک صنعتی رامیان ، خیابان کار ، قطعه ۲



معرفی شرکت

شرکت محرک ماشین بهگزین پس از هشت سال فعالیت فردی مدیر مجموعه در سال ۱۳۹۲ با شماره ثبت ۱۱۳۷ به ثبت رسیده و فعالیت خود را شروع کرده است. خدمات اصلی شرکت طراحی و ساخت ماشین آلات تولیدی کارخانجات خوراک دام طیور و آبزیان، نصب و راه اندازی کارخانه، ساخت سوله و سازه های فولادی سبک و سنگین، برق و اتوماسیون و نصب انواع بویلر می باشد. ما تلاش بر آن داریم تا بتوانیم نسل های جدید ماشین آلات خطوط تولیدی خوراک آماده را در ایران عزیزمان طراحی و تولید نماییم و در راستای ارتقا، صنعت ماشین سازی کشور تأثیر گذار باشیم. کلیه ماشین آلات تولیدی شرکت محرک ماشین دارای گارانتی یکساله و خدمات پس از فروش ده ساله هستند. از مزایای تولیدات محرک ماشین طراحی بروز، متکی به علم و تکنولوژی روز دنیا میباشد.

Company Introduction

Moharek Machine Behgozin was officially established in 2013 (registration number: 1137) following eight years of individual experience by its managers.

The company's core services include: Designing and manufacturing production machinery, installing and commissioning factories, constructing warehouses and lightweight structures, producing electrical panels, and installing various types of boilers. We strive to design and produce new generations of feed production machinery in our beloved Iran, aiming to play a pivotal role in advancing the country's machinery manufacturing industry.

All machinery produced by Moharek Machine comes with a one-year warranty and ten years of after-sales service. Advantages of Moharek Machine Products:

Our products are designed with a modern and innovative approach, relying on cutting-edge science and global technologies.





اهداف ما

- توسعه صنعت ماشین سازی ایران با ارائه بهترین خدمات فنی و مهندسی، تامین ماشین آلات با تکیه بر دانش روز دنیا میباشد.
- مشتری مداری و جلب رضایت مشتریان همراه با خدمات فنی و مهندسی متمایز بصورت تمام وقت از نقاط قوت شرکت محرک است.
- محرک ماشین بستری امن و مناسب برای ایده پردازی استعداد های جوان و بالقوه کشور در صنعت میباشد.
- در دوره های آموزشی تنوری و عملی محرک ماشین شرکت کنید و دانش فنی و مهارت های خود را در صنعت ماشین سازی و نیز فرآوری خوراک آماده

Our Goals

To advance Iran's machinery industry by delivering top-notch technical and engineering services and providing state-of-the-art machinery based on the latest global knowledge.

Customer-centricity and ensuring customer satisfaction, complemented by round-the-clock distinguished technical and engineering services, are among Moharek Machine's strengths.

Moharek Machine serves as a secure and suitable platform for nurturing and developing the innovative ideas of the country's young and talented individuals in the industry.

Participate in Moharek Machine's theoretical and practical training courses to enhance your technical knowledge and skills in machinery manufacturing and livestock, poultry, and aquaculture feed processing

فعالیت ها و خدمات

حوزه اصلی فعالیت شرکت طراحی و تولید انواع ماشین آلات صنعتی کارخانجات خوراک دام و طیور و آبزیان ، کارخانجات آرد و شالیکوبی و ... مبتنی بر علم روز و نیاز بازار هدف با جدیدترین متد می باشد.
در پروژه های صفر تا صد مشاوره، طراحی، تولید و نصب و راه اندازی و اجرای کل مجموعه توسط شرکت محرک ماشین انجام می گیرد.

امکانات و توانمندی ها

مجهز بودن به ماشین آلات بروز برش لیزر و خم، تراش و پانچ انواع ورق های سیاه و گالوانیزه و استیل و نیز دارا بودن کادر مجرب و کارآموده در بخش های مختلف طراحی ، خط تولید، نصب و راه اندازی، گارانتی یکساله معتبر ماشین آلات تولیدی و نیز خدمات پس از فروش ده ساله از مزایای همکاری با شرکت محرک ماشین می باشد



Activities and Services

The primary focus of Moharek Machine is the design and production of machinery for livestock, poultry, and aquaculture feed factories, as well as flour mills, rice processing plants, and more. Our approach is rooted in modern science and tailored to the needs of target markets using the latest methods. In turnkey projects, the entire design of the facility is carried out by Moharek Machine. Required modifications are implemented during the process in collaboration with the client.

Facilities and Capabilities

Equipped with advanced CNC machinery for cutting, bending, turning, and punching, capable of processing black steel, galvanized, and stainless steel sheets. A highly skilled and experienced team in various departments, including production line design, installation, and commissioning.
A one-year valid warranty on all manufactured machinery.



سوله و سازه های فولادی

طراحی ، تولید و اجرای انواع سوله و سازه های فلزی سبک و سنگین (سازه برج تولید)



برق، PLC و اتوماسیون

طراحی و مونتاژ انواع تابلوهای برق صنعتی کارخانجات PLC مانیتورینگ



بویلر (Boiler)

تامین، نصب و راه اندازی انواع بویلر (دیگ های بخار) و تجهیزات جانبی مرتبط

- مشاوره
- طراحی و تولید
- نصب و راه اندازی



Factory Installation and Commissioning

Providing consultation, implementing the necessary infrastructure, manufacturing required machinery, and subsequently installing and commissioning production lines.

Construction of Warehouses and Lightweight Structures

Designing, manufacturing, and assembling various lightweight bolted steel structures, such as warehouses and production towers.

Electrical Panels

Designing, manufacturing, and installing various types of industrial electrical panels for factories.

Boilers

Designing, supplying, installing, and commissioning various boilers (steam boilers) and related auxiliary equipment.

طراحی و ساخت ماشین آلات تولیدی

طراحی و تولید ماشین آلات کارخانجات تولید خوراک آماده دام و طیور و آبریان، کارخانجات آرد و شالیکوبی ها

Design and Manufacturing of Production Machinery

Designing and manufacturing machinery for:

Livestock, poultry, and aquaculture feed production factories, flour mills and rice processing plants.

آسیاب چکشی

آسیاب چکشی دستگاهی است که هدف آن خرد کردن یا

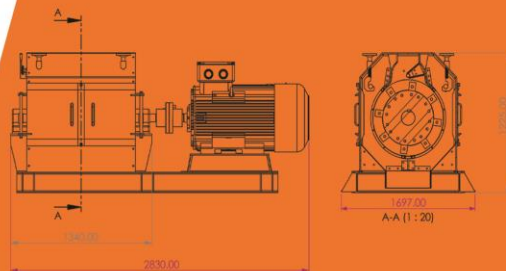
کوبیدن مواد دانه ای به قطعات کوچکتر

توسط ضربات مکرر چکش های کوچک است.

این آسیاب از یک محور افقی تشکیل شده است که

چکش های عمودی را به حالت تعلیق در می آورد تا مواد را خرد کند.

آسیاب چکشی در ظرفیت ها مختلف از ۳ الی ۳۵ متر مکعب در ساعت ساخته می شود.

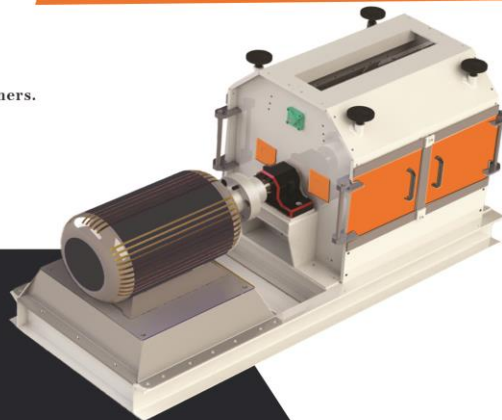


Hammer Mill

The hammer mill is a type of grinder designed to crush or pulverize granular materials into smaller pieces through repeated impacts of small hammers.

This mill consists of a horizontal shaft that suspends vertical hammers to crush materials.

Hammer mills are manufactured in various capacities, ranging from 3 to 35 cubic meters per hour.



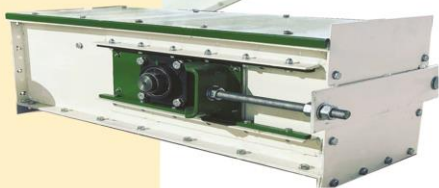
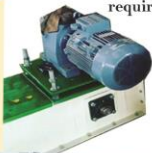


الواتور

بالبر کاسه ای، مکانیزمی برای حمل مواد فله قابل روان (اغلب غلات یا کود) به صورت عمودی است. الواتور کاسه ای برای شوت کردن مواد به لوله تخلیه از نیروی گریز از مرکز استفاده می کنند و بنابراین باید با سرعت نسبتاً بالایی کار کنند.

Elevator

A bucket elevator is a mechanism for vertically transporting free-flowing bulk materials (often grains or fertilizers). Bucket elevators utilize centrifugal force to discharge materials into an outlet chute, requiring relatively high operating speeds to function effectively.



چین کانوایر

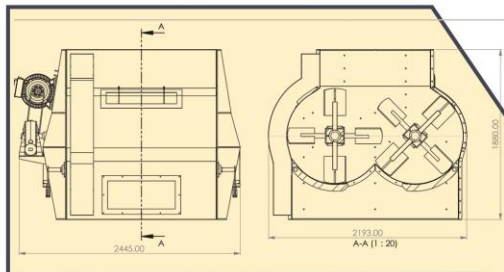
برای انتقال مواد بصورت افقی یا مسیرهایی با شیب کم از چین کانوایر استفاده می شود. این دستگاه به کمک زنجیر و پاروهای ضد سایش، عمل انتقال مواد را بدون میکس انجام می دهد.

Chain Conveyor

A chain conveyor is used for horizontal material transport or in paths with slight inclines. This device operates using a chain drive and wear-resistant paddles to transfer materials.

میکسر

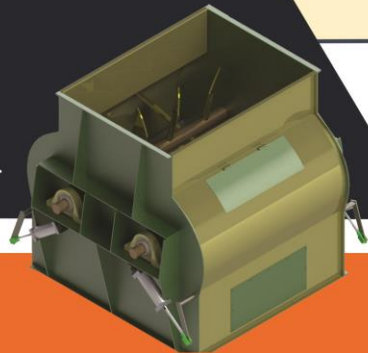
یکی از اصلی ترین دستگاه ها در فرآیند تولید انواع خوراک دام ، طیور و آبزیان پرورشی میکسر است. میکسرها در انواع ریبونی و پدالی (بصورت تک شفت و دبل شفت) و در ظرفیت های مختلف تولید میگردند.



Mixer

The mixer is one of the primary machines in the production process of various types of livestock, poultry, and aquaculture feed.

Mixers are manufactured in ribbon and paddle types (available as single-shaft or double-shaft) and come in a range of capacities.



مقسم

مقسم های چند طرفه یک راه حل برای انتقال و تقسیم کالاهای فله به بسیاری از ماشین آلات یا سیلوهای مختلف در طول فرآیند تولید هستند.
مقسم ها برای توزیع غلات و کالاهای فله دانه ای و گرانولی ساخته می شوند
و این امکان را می دهند که مسیری را که کالاهایتان باید به آنجا بروند انتخاب کنید.

Diverter (Splitter)

Multi-way diverters provide a solution for transferring and distributing bulk goods to multiple machines or silos during the production process.

Diverters are designed for distributing grains and granular or bulk materials, allowing you to select the desired path for the materials to travel.



روتاری (تخلیه کننده دوار)

تخلیه کننده های دوار در محل خروجی هاپرها و سیلواها جهت یکنواخت بار قرار میگیرند.
به جهت پودری بودن مواد، ممکن است در هنگام تخلیه عمل تخلیه به خوبی صورت نگیرد
که برای حل این مشکل از روتاری استفاده می شود.

Rotary (Rotary Discharger)

Rotary dischargers are installed at the outlets of hoppers and silos to ensure the uniform discharge of materials. Due to the powdered nature of the materials, discharge may sometimes be hindered.

Rotary dischargers are used to address this issue effectively.





کاندیشینر

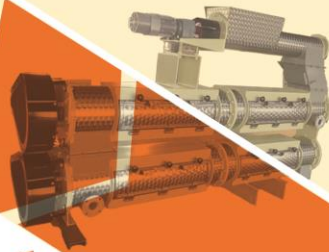
در خطوط تولید خوراک دام و طیور کاندیشینر (conditioner) یکی از تجهیزات حیاتی است که برای آماده‌سازی مواد اولیه خوراک قبل از فرآیند پلت کردن (pelleting) استفاده می‌شود. این دستگاه معمولاً به صورت یک استوانه یا لوله‌ای است که به paddles، augers یا دیگر مکانیزم‌های مخلوط‌کن مجهز شده است تا مواد خوراکی را به خوبی با بخار، آب یا دیگر مایعات ترکیب کند و به رطوبت و دمای مطلوب برساند و بصورت تک جداره و دوجداره تولید می‌گردد.

Conditioner

In livestock feed production, the conditioner is one of the essential pieces of equipment used to prepare raw feed materials before the pelleting process.

This device is typically a cylindrical or tubular structure equipped with paddles, augers, or other mixing mechanisms to thoroughly combine feed materials with steam, water, or other liquids, achieving the desired moisture and temperature levels.

and bring it to the desired humidity and temperature and it is produced in single-wall and double-wall forms





پرس پلت:

دستگاه پرس پلت بعد از کاندیشینر برای فشرده سازی محصول قرار گرفته و عملیات فشرده سازی انجام می دهد. در مدل های گیربکسی و تسمه ای در ظرفیت های مختلف ساخته می شود. محرک ماشین به خاطر مصرف انرژی پایین و راندمان بالا دستگاه پرس پلت گیربکسی را توصیه می کند.

Pellet Press

The pellet press, positioned after the conditioner, is used to compress materials into pellets.

It is available in gearbox-driven and belt-driven models with various capacities.

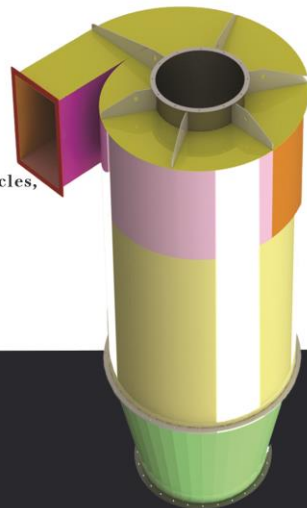
Moharek Machine recommends the gearbox-driven pellet press due to its low energy consumption and high efficiency.

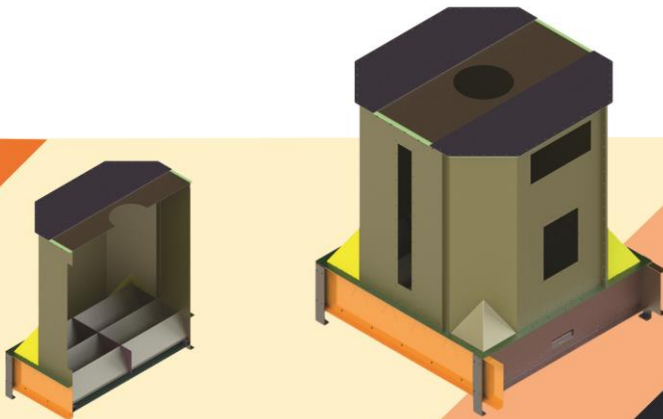
فن و سایکلون

سایکلون استوانه ای با یک ورودی و یک خروجی که ورودی آن به کولر و خروجی آن به فن متصل می شود. که هوای گرم داخل کولر را مکیده در داخل سایکلون مجدداً گرد و غبار حاصله به خط تولید برگشته و نهایتاً هوای گرم از طریق فن خارج می گردد.

Fan & cyclone

In livestock, poultry, and aquaculture feed factories, suction fans with various capacities are used for multiple purposes: drying and cooling pelleted feed, aiding in the absorption of dust and airborne particles, separating waste materials, and cooling certain machine components such as mills.





کولر

پس از پلت کردن انواع خوراک دام و طیور نیاز است که مقدار گرما و رطوبت آن به دما و رطوبت محیط برسد.

کاهش دما و رطوبت خوراک پلت شده توسط دستگاه کولر انجام می شود.

این دستگاه که توسط کانال استیل به فن سانتریفیوژ مرتبط است، توسط مکانیزم رفت و برگشتی، خوراک را به دما و رطوبت محیط می رساند.

Cooler

After pelletizing various types of livestock and poultry feed,

it is necessary to adjust their heat and moisture levels to match the ambient temperature and humidity.

The reduction of temperature and moisture in the pelleted feed is performed by the cooler.

This machine, connected to a centrifugal fan via a steel duct,

uses a reciprocating mechanism to bring the feed to the ambient temperature and humidity levels.

الک بو جاری

در ۲ مدل گرد دوار و چهار گوش مستطیل ساخته می شود.

در حمل قبل از ورود مواد اولیه به خط تولید وظیفه جداسازی مواد زائد از قبیل چوب، آهن، سنگ و غیره را دارد که اگر از مواد اولیه جداسازی نشوند موجب خسارت به دستگاه های خط تولید خواهند شد. و نیز در محل بعد از پلت و کولر جهت جداسازی خاک برای بالا بردن کیفیت محصول تولیدی قرار می گیرد.

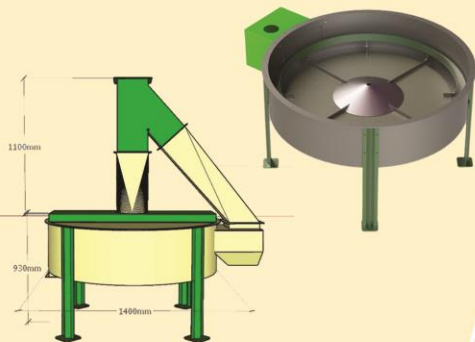
Sifter

A sieve, or mesh strainer, is a tool used to separate desired elements from unwanted material

or to control the particle size distribution of a sample using a screen-like woven mesh, perforated plate, or punched sheet.

Sieve devices operate based on centrifugal or vibratory mechanisms.

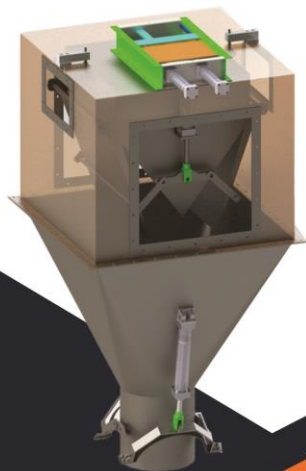
The sieves produced by this company utilize a centrifugal mechanism to separate fines from pelleted feed.



Conveyor Belt

The belt conveyor is one type of material handling system.

Conveyor belts can be manufactured as fixed units or with manually or electrically adjustable height settings.



نوار نقاله

تسمه (نوار) نقاله یکی از انواع سیستم های انتقال مواد است. نوار نقاله ها می توانند ثابت باشند و یا بصورت تنظیم ارتفاع دستی و یا برقی تولید شوند.

کیسه پر کن

پرکننده ها (یا ماشین های کیسه پر کن) برای بسته بندی عمدتاً مواد غذایی و همچنین برای سایر محصولات نیز استفاده می شوند. بسته به نوع محصول برای پر کردن از پرکننده های لودسل دار و یا تایمر دار استفاده می شود.

Bag Filling Machine

Bag fillers (or bagging machines) are used for packaging, primarily in the food and beverage industries, as well as for other products. Depending on the type of product, filling can be performed using load-cell-based fillers or timer-based fillers.



ارتباط با ما :

Moharek.machine.co



+98 1735888071-5

+98 9003473258



www.moharekco.com



کَلستان ، شہرک صنعتی رامیان ، خیابان کار ، قطعہ ۲

